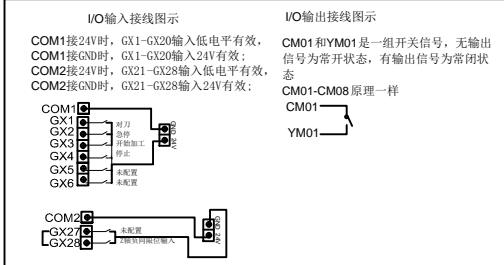
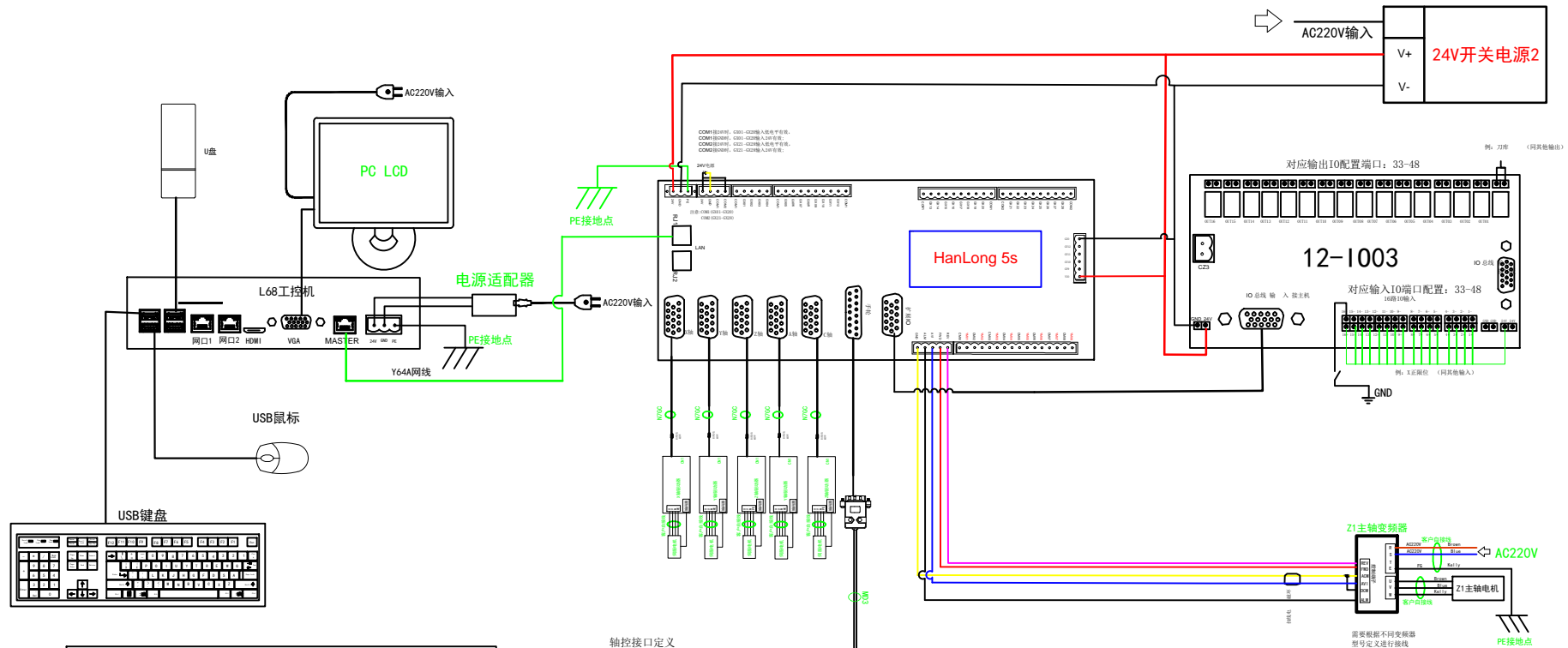


L68系统脉冲接线图



轴控接口定义

1	A+	6	24V	11	PUL+
2	A-	7	C-	12	PUL-
3	B+	8	ALM	13	DIR+
4	B-	9	SON	14	DIR-
5	C+	10	+5V	15	GND

手轮接口定义

1	+5V	6	X1	11	GND
2	PULA+	7	X10	12	DIRV
3	PULB+	8	X100	13	DIRZ
4	PULA-	9	DIRA	14	DIRY
5	PULB-	10	DIRU	15	DIRX

产品型号:	L68系统接线图			
文件号	页数	1/1	版本	B
绘制	深圳山龙智控设备有限公司			
校对				
审核				
批准				