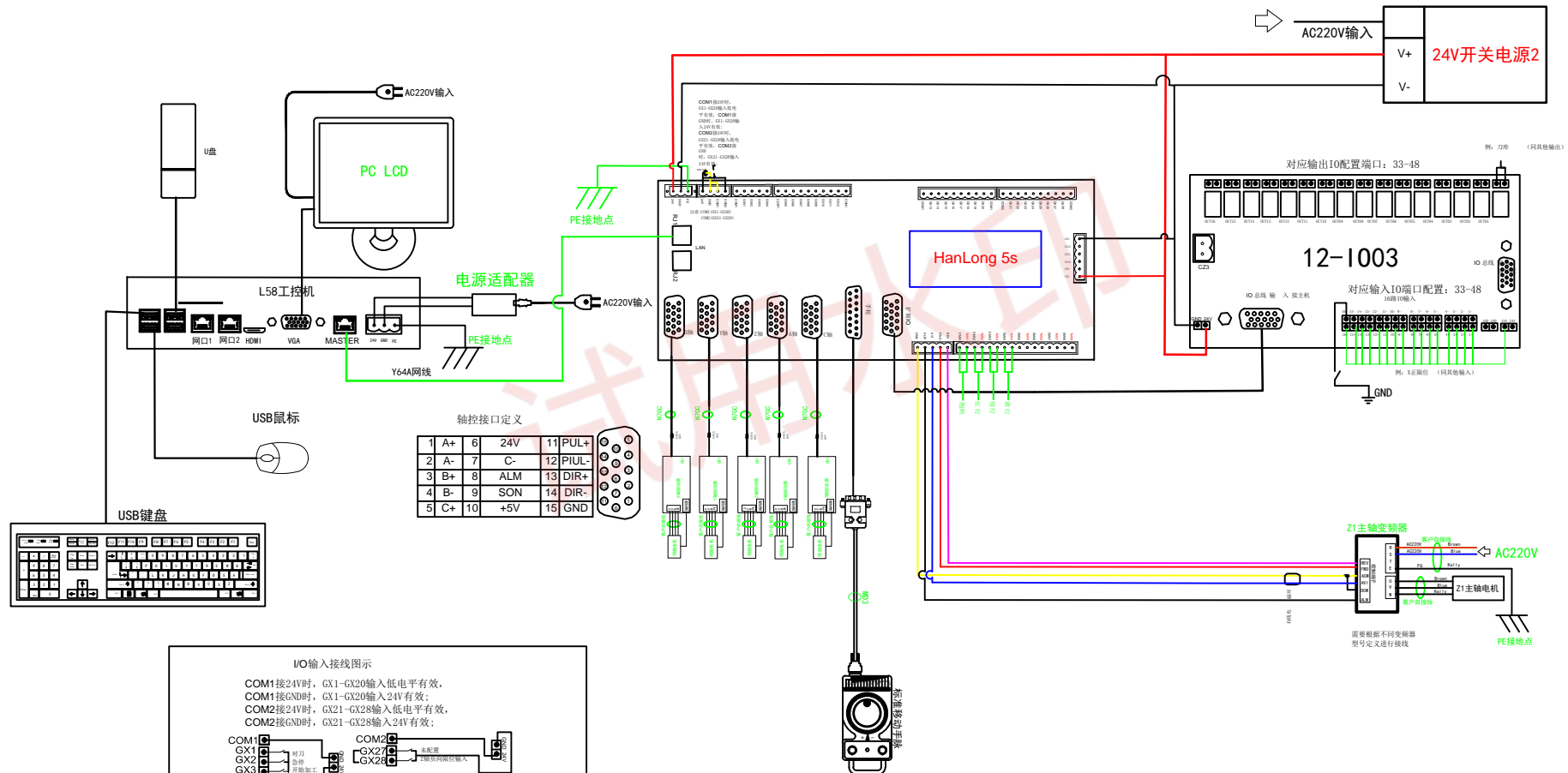
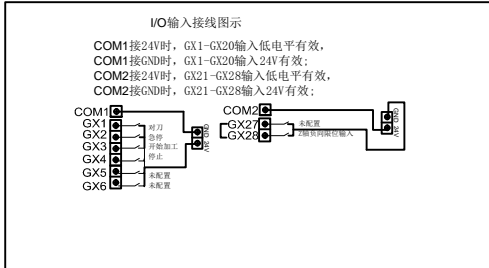


L58系统脉冲接线图



轴控接口定义

1	A+	6	24V	11	PUL+
2	A-	7	C-	12	PIUL-
3	B+	8	ALM	13	DIR+
4	B-	9	SON	14	DIR-
5	C+	10	+5V	15	GND



产品型号:	L58系统接线图			
文件号	页数	1/1	版本	B
绘制	深圳山龙智控设备有限公司			
校对				
审核				
批准				